

S6081-02系列常规型风阀执行器

该风阀执行器专为暖通系统内的风门控制而设计。

◆ 特点

- 扭 矩：2Nm
- 额定电压：AC/DC 24V和AC 230V
- 控制方式：2点、3点开关型


◆ 订货代码

S6081-02D X / X

- 供电电压值（包括AC/DC 24V和AC 230V）
- 辅助开关F：代表有1个辅助开关；N：代表无辅助开关
- 控制类型D（Digital）开关型
- 输出扭矩：2Nm



◆ 技术参数

项 目	S6081-02DN(F)/24V	S6081-02DN(F)/230V
扭 矩 (Nm)	2Nm	
止转力 (Nm)	> 2Nm	
风板面积 (m ²)	0.5m ²	
运行时间 (sec)	35-45s	
额定电压 (V)	AC/DC 24V 50/60Hz	AC 230V 50/60Hz
电源适用范围 (V)	AC/DC 21.6-26.4V	AC 85-265V
运行状态功耗 (W)	2W	1.5W
停止状态功耗 (W)	0.5W	0.8W
变电器容量 (VA)	7	
重 量 (Kg)	0.6Kg	
控制信号	2点、3点开关型	
旋转角度	0~90° (最大93°)	
旋转方向	L/R开关选择	
位置信号	可带1个辅助开关	
寿 命	不少于70000次	
噪 音	45dB	
电气级别	III	II
防护等级	IP54	
工作环境温度	-30~+50°C	
环境湿度	5~95%RH	
储运温度	-40~+80°C	
风门轴尺寸	 6-16mm	
标 配	带1m电缆	
标 准	通过CE、EAC认证	

该风阀执行器专为暖通系统内的风门控制而设计。

◆ 特点

- 扭 矩：2Nm
- 额定电压：AC/DC 24V和AC 230V
- 控制方式：0(2)…10V模拟型

◆ 订货代码

S6081-02AX/X

- 供电电压值（包括AC/DC 24V和AC 230V）
- 辅助开关F：代表有1个辅助开关；N：代表无辅助开关
- 控制类型A（Analogue）模拟型
- 输出扭矩：2Nm

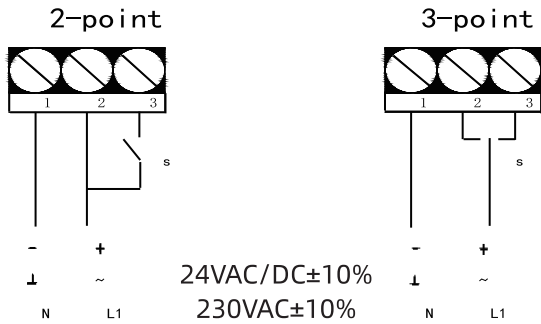


◆ 技术参数

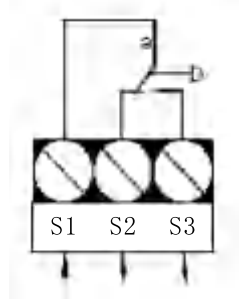
项 目	S6081-02AN(F)/24V	S6081-02AN(F)/230V
扭 矩 (Nm)	2Nm	
止转力 (Nm)	> 2Nm	
风板面积 (m ²)	0.5m ²	
运行时间 (sec)	45-55s	
额定电压 (V)	AC/DC 24V 50/60Hz	AC 230V 50/60Hz
电源适用范围 (V)	AC/DC 21.6-26.4V	AC 85-265V
运行状态功耗 (W)	2.5W	2.5W
停止状态功耗 (W)	0.5W	0.8W
变压器容量 (VA)	7	
重 量 (Kg)	0.6Kg	
控制信号	2-10V	0-10V
旋转角度	0~90° (最大93°)	
旋转方向	L/R开关选择	
位置信号	可带1个辅助开关	
寿 命	不少于70000次	
噪 音	45dB	
电气级别	III	II
防护等级	IP54	
工作环境温度	-30~+50°C	
环境湿度	5~95%RH	
储运温度	-40~+80°C	
风门轴尺寸	 6-16mm	
标 配	带1m电缆	
标 准	通过CE、EAC认证	

◆ 接线说明

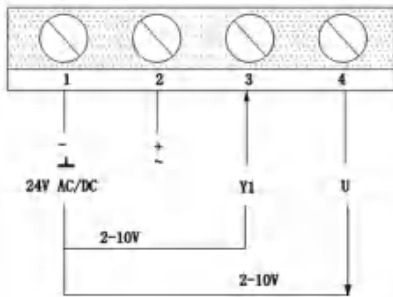
S6081-02D接线图



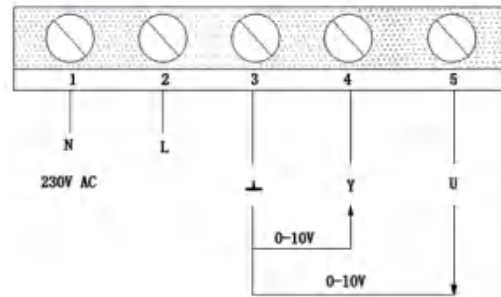
辅助开关



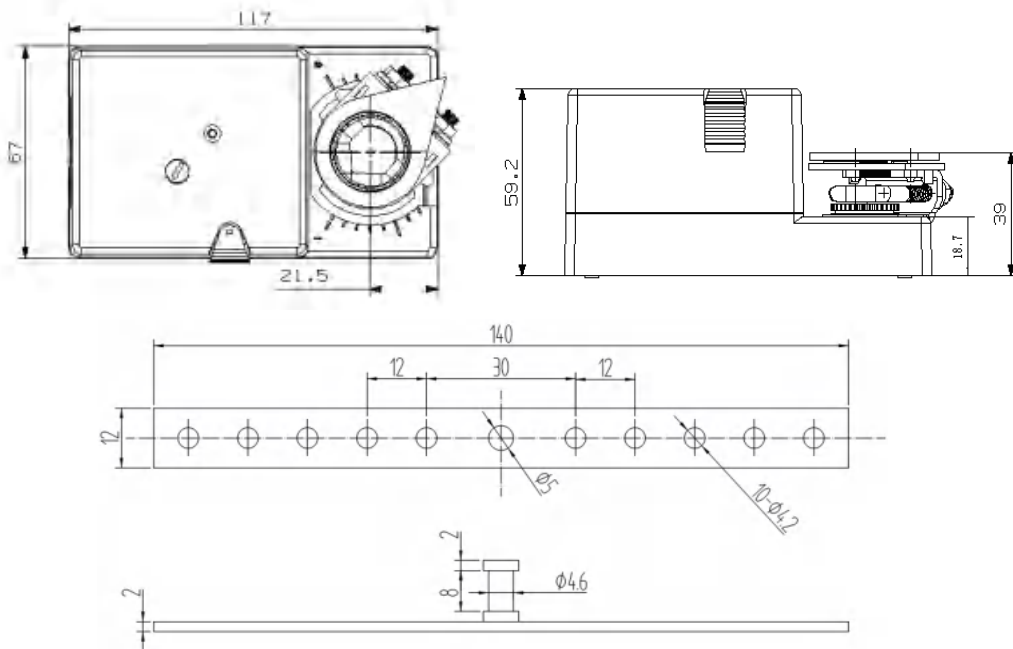
S6081-02A/24V接线图



S6081-02A/230V接线图



◆ 外形及安装尺寸 单位 (mm)



- 1、必须由受过相关培训或有相关工作经验的人员进行安装，安装过程中注意不要带电操作，且按规程安装执行器。
- 2、该装置中有电气和电子配件，因此在产品报废后禁止按照普通垃圾进行处理，处理方式应遵守当地政府的的规定和要求。