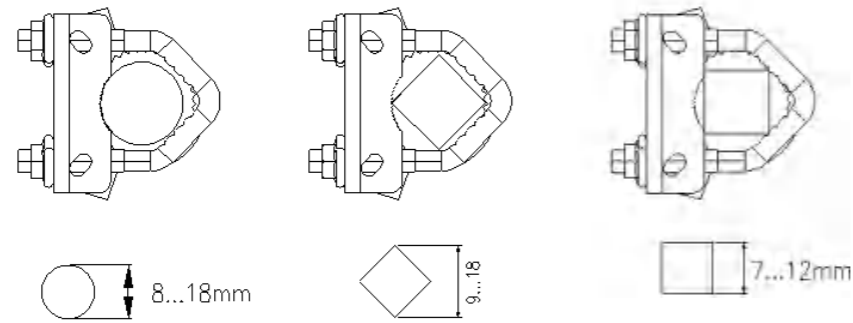



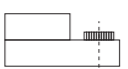


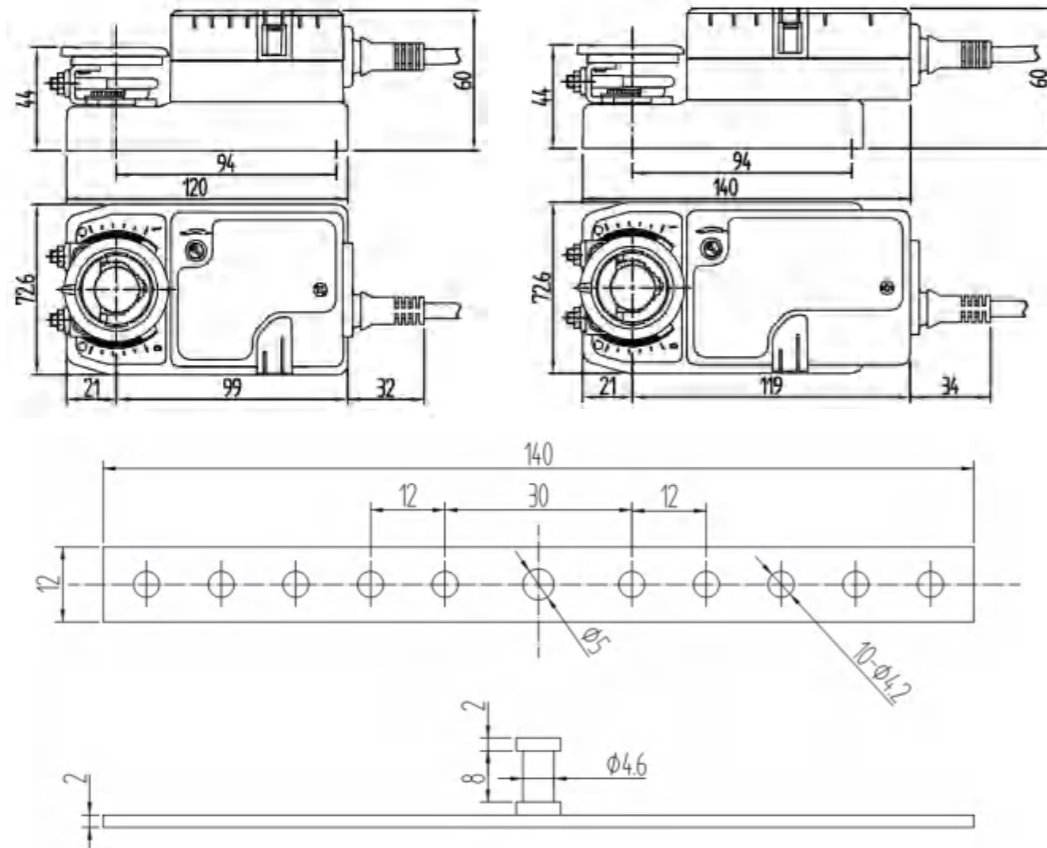
◆ S8081-02/05规格尺寸



单位: mm

风门轴	长度			
	≥40	8...18	≥7	≤18

◆ S8081-02/05外形及安装尺寸 单位 (mm)

S8081-02/05AN/24V(J)
S8081-02/05DN/24V(J)外形尺寸S8081-02/05AF/24V(J)
S8081-02/05DF/24V(J)
S8081-02/05DN(F)/230V(J)外形尺寸

该风阀执行器专为暖通系统内的风门控制而设计。

◆ 特点

- 扭 矩: 10Nm
- 额定电压: AC/DC 24V; AC 230V
- 控制方式: 2点、3点开关型; 0(2)-10V或0(4)-20mA模拟型

◆ 订货代码

S8081-XXXX/X(J)

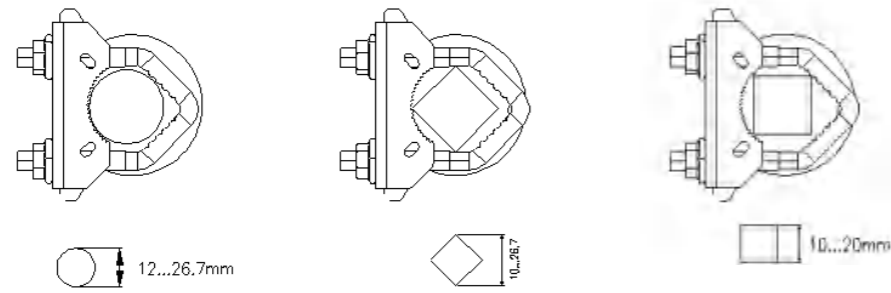
- 静音型
- 供电电压值 (包括AC/DC 24V和AC 230V)
- 辅助开关F: 代表有2个辅助开关; N: 代表无辅助开关
- 控制类型A (Analogue) 模拟型; D (Digital) 开关型
- 输出扭矩: 10Nm



◆ S8081-10技术参数

项 目	S8081-10DN(F)/24(230)V(J)	S8081-10AN(F)/24V(J)
扭 矩 (Nm)	10Nm	
止转力 (Nm)	> 10Nm	
风板面积 (m ²)	2m ²	
运行时间 (sec)	150s	
额定电压 (V)	AC/DC 24V; AC 230V 50/60Hz	
电源适用范围 (V)	AC/DC 19.2-28.8V; AC 85-265V	
运行状态功耗 (W)	2.5W (24V); 3.5W (230V)	2.5W
停止状态功耗 (W)	0.7W (24V); 1W (230V)	0.7W
变压器容量 (VA)	7	
重 量 (Kg)	0.9Kg	
控制信号	2点、3点开关型	0(2)-10V或0(4)-20mA模拟型
旋转角度	0°~90° (最大93°)	
旋转方向	L/R开关选择	
位置信号	可带2个辅助开关	
寿 命	不少于70000次	
噪 音	35dB	
电气级别	II / III	
防护等级	IP54	
工作环境温度	-30~+50°C	
环境湿度	5~95%RH	
储运温度	-40~+80°C	
风门轴尺寸	 12-26.7mm; 如风阀轴尺寸较小时使用圆轴压块3	
标 配	带1m线缆	
标 准	通过CE、UKCA、EAC、RoHS认证	

◆ S8081-10规格尺寸



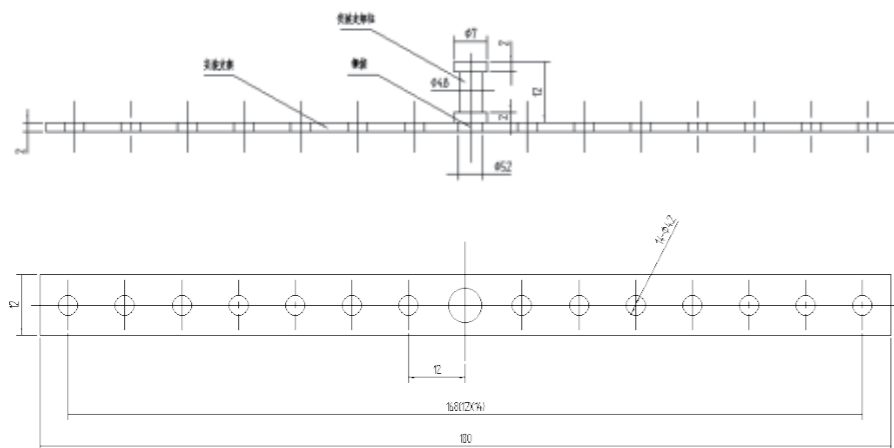
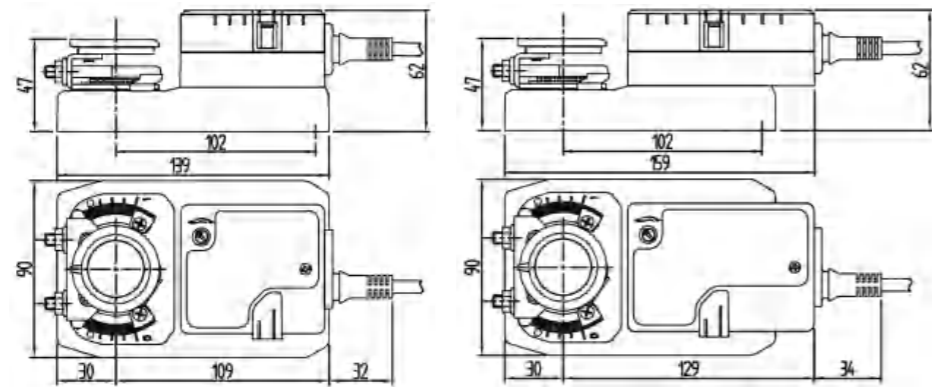
单位: mm

风门轴	长度			
	≥42	12...26.7	≥10	≤26.7

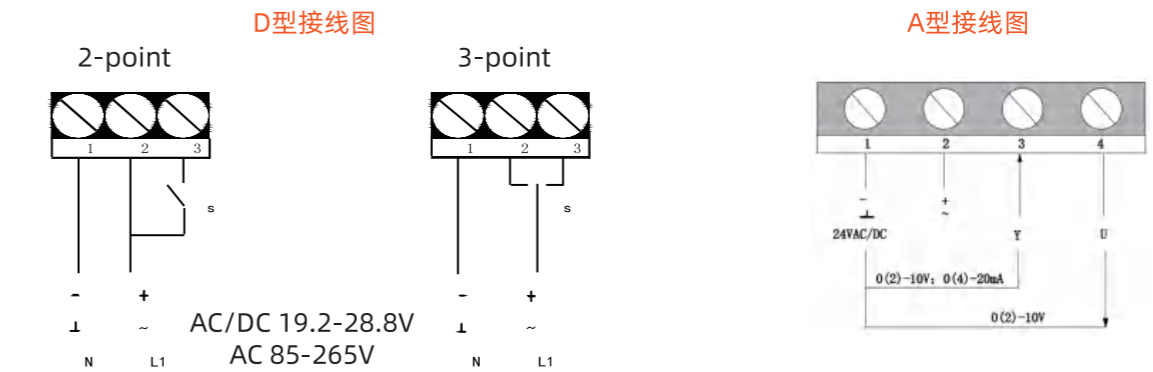
◆ S8081-10技术参数

S8081-10AN/24V(J)
S8081-10DN/24V(J)外形尺寸

S8081-10AF/24V(J)
S8081-10DF/24V(J)
S8081-10DN(F)/230V(J)外形尺寸

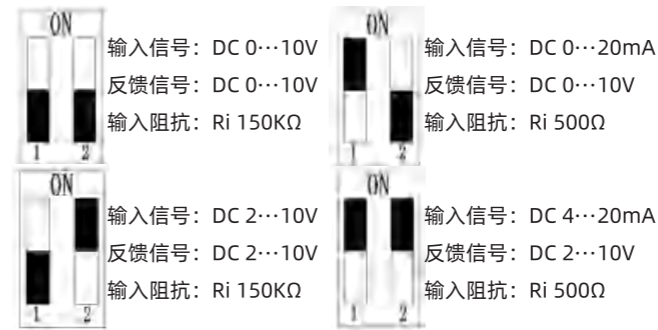


◆ S8081系列接线说明

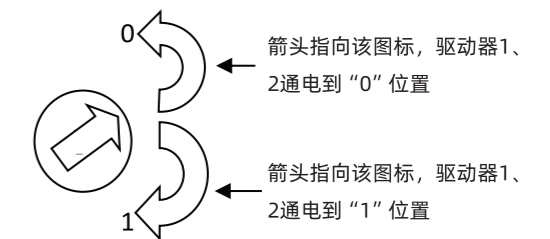


◆ A型控制信号及输入阻抗选择

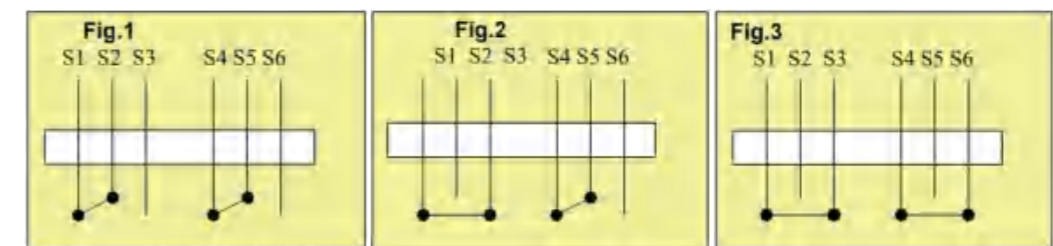
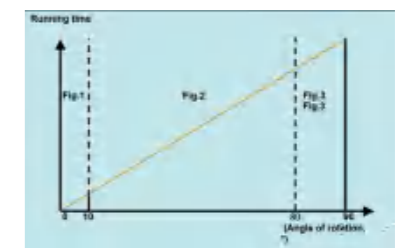
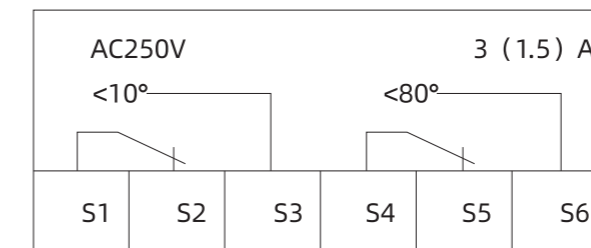
根据现场需要可以调节线路板中SW1拨码开关的位置实现控制信号和反馈信号的转换, 详见下图。



◆ 旋转方向的选择



◆ 辅助开关说明



- 1、必须由受过相关培训或有相关工作经验的人员进行安装, 安装过程中注意不要带电操作, 且按规程安装执行器。
- 2、该装置中有电气和电子配件, 因此在产品报废后禁止按照普通垃圾进行处理, 处理方式应遵守当地政府的的规定和要求。