

S6061SF系列防火排烟风阀执行器

该防火排烟风阀执行器专为暖通系统内的风门控制而设计。

◆ 特点

- 扭 矩: 3.5Nm、5Nm、10Nm、15Nm、20Nm
- 额定电压: AC/DC 24V和AC 230V
- 控制方式: 2点开关型; 0~10V模拟型

◆ 订货代码

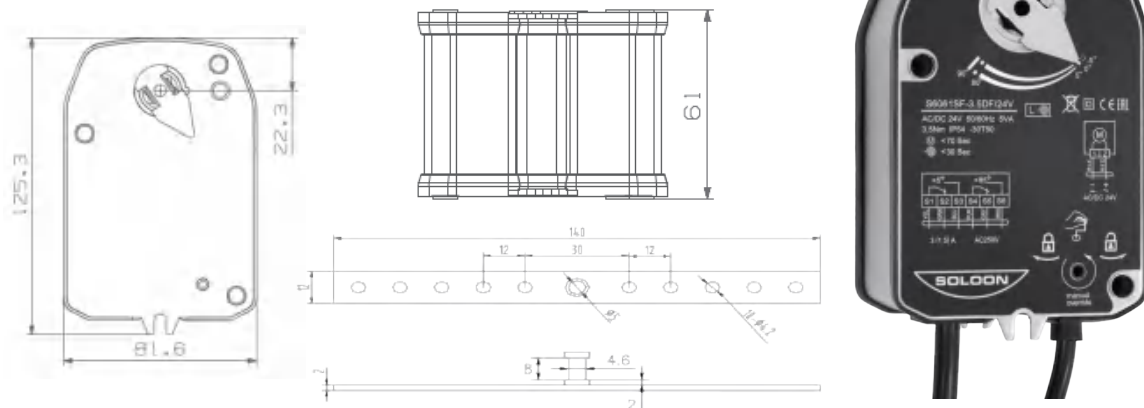
S6061 XX - XXXX / X

- 供电电压值 (包括AC/DC 24V和AC 230V)
- 辅助开关F: 代表有2个辅助开关; N: 代表无辅助开关
- 控制类型A (Analogue) 模拟型; D (Digital) 开关型
- 输出扭矩: 3.5Nm、5Nm、10Nm、15Nm、20Nm
- SF: 防火阀

◆ S6061SF-3.5技术参数

项 目	S6061SF-3.5DF/24V	S6061SF-3.5DF/230V	S6061SF-3.5AF/24V
扭 矩 (Nm)	3.5Nm		
风板面积 (m ²)	0.8m ²		
运行时间 (sec)	电机运行 < 70s; 弹簧复位 < 30s		
额定电压 (V)	AC/DC 24V; AC 230V 50/60Hz		
电源适用范围 (V)	AC/DC 19.2-28.8V; AC 85-265V		
运行状态功耗 (W)	2.5W		
停止状态功耗 (W)	1.6W		
变压器容量 (VA)	5		
重 量 (Kg)	1.2Kg		
控制信号	2点开关型		0~10V
旋转角度	0~90° (最大93°)		
限制角度	5~85° (每步5°)		
辅助开关	带2个辅助开关		
寿 命	不少于70000次		
噪 音	50dB和62dB		
电气级别	III	II	III
防护等级	IP54		
工作环境温度	-30~+55°C, 安全运行环境温度最高至75°C		
环境湿度	5~95%RH		
储运温度	-40~+80°C		
风门轴尺寸	10*10/12*12mm方轴		
标 配	带1m线缆		
标 准	通过CE、UKCA、UL、EAC、RoHS认证		
72°C感温探头	S6061SF-3.5DFS/24V	S6061SF-3.5DFS/230V	

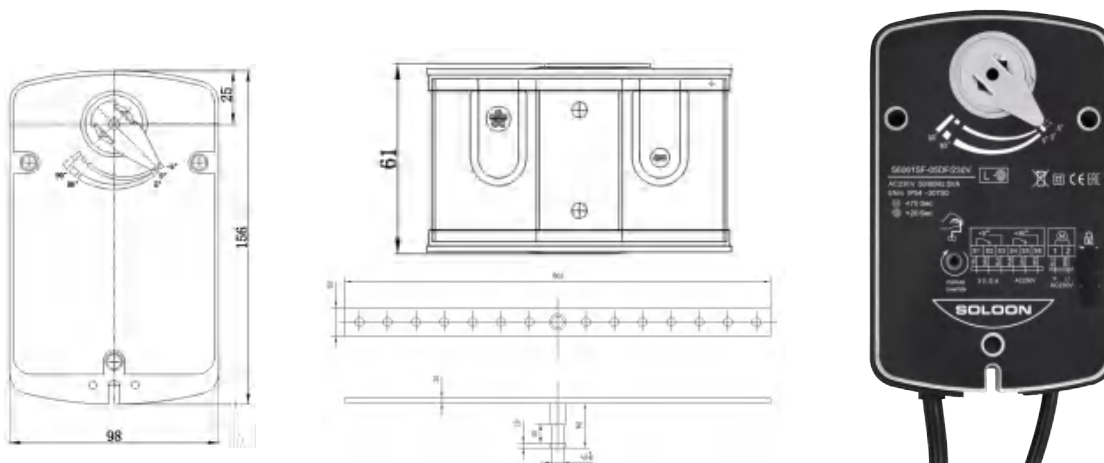
◆ S6061SF-3.5外形及安装尺寸 单位 (mm)



◆ S6061SF-05技术参数

项 目	S6061SF-05DF/24V	S6061SF-05DF/230V	S6061SF-05AF/24V
扭 矩 (Nm)	5Nm		
风板面积 (m ²)	1m ²		
运行时间 (sec)	电机运行 < 70s; 弹簧复位 < 20s		电机运行 < 120s; 弹簧复位 < 20s
额定电压 (V)	AC/DC 24V 50/60Hz	AC 230V 50/60Hz	AC/DC 24V 50/60Hz
电源适用范围 (V)	AC/DC 19.2-28.8V	AC 85-265V	AC/DC 19.2-28.8V
运行状态功耗 (W)	5W		
停止状态功耗 (W)	2.5W		
变压器容量 (VA)	5		
重 量 (Kg)	1.6Kg		
控制信号	2点开关型		0~10V
旋转角度	0~90° (最大93°)		
限制角度	5~85° (每步5°)		
辅助开关	带2个辅助开关		带1个辅助开关
寿 命	不少于70000次		
噪 音	50dB和62dB		
电气级别	III	II	III
防护等级	IP54		
工作环境温度	-30~+55°C, 安全运行环境温度最高至75°C		
环境湿度	5~95%RH		
储运温度	-40~+80°C		
风门轴尺寸	10*10/12*12mm方轴		
标 配	带1m线缆		
标 准	通过CE、UKCA、UL、EAC、RoHS认证		
72°C感温探头	S6061SF-05DFS/24V	S6061SF-05DFS/230V	

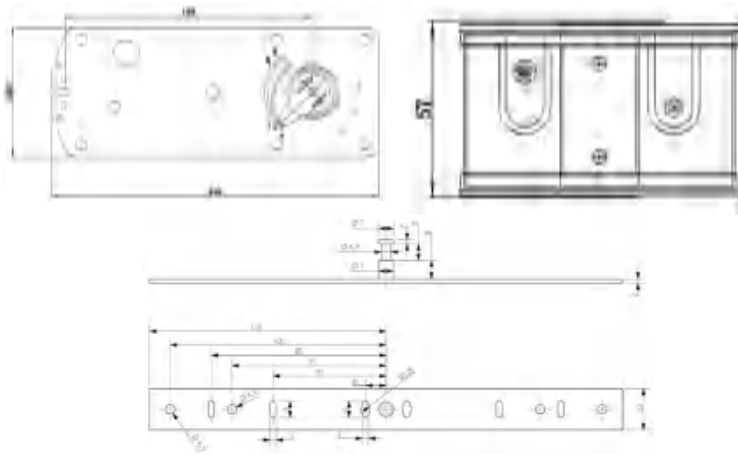
◆ S6061SF-05外形及安装尺寸 单位 (mm)



◆ S6061SF-10/15技术参数

项 目	S6061SF-10DF/24V	S6061SF-10DF/230V	S6061SF-10AF/24V	S6061SF-15DF/24V	S6061SF-15DF/230V	S6061SF-15AF/24V
扭 矩 (Nm)	10Nm			15Nm		
风板面积 (m ²)	2m ²			3m ²		
运行时间 (sec)	电机运行 < 100s; 弹簧复位 < 30s		电机运行 < 120s; 弹簧复位 < 30s	电机运行 < 130s; 弹簧复位 < 30s		
额定电压 (V)	AC/DC 24V; AC 230V 50/60Hz					
电源适用范围 (V)	AC/DC 19.2-28.8V; AC 85-265V					
运行状态功耗 (W)	5W			6W		
停止状态功耗 (W)	2.5W			2.5W		
变压器容量 (VA)	10/15					
重 量 (Kg)	2.6Kg					
控制信号	2点开关型		0~10V	2点开关型		0~10V
旋转角度	0~90°(最大93°)					
限制角度	5~85° (每步5°)					
辅助开关	带2个辅助开关					
寿 命	不少于70000次					
噪 音	50dB和62dB					
电气级别	III	II	III	III	II	III
防护等级	IP54					
工作环境温度	-30~+55℃, 安全运行环境温度最高至75℃					
环境湿度	5~95%RH					
储运温度	-40~+80℃					
风门轴尺寸	10*10/12*12mm方轴					
标 配	带1m 线缆					
标 准	通过CE、UKCA、UL、EAC、RoHS认证					
72℃感温探头	S6061SF-10/15DFS/24V			S6061SF-10/15DFS/230V		

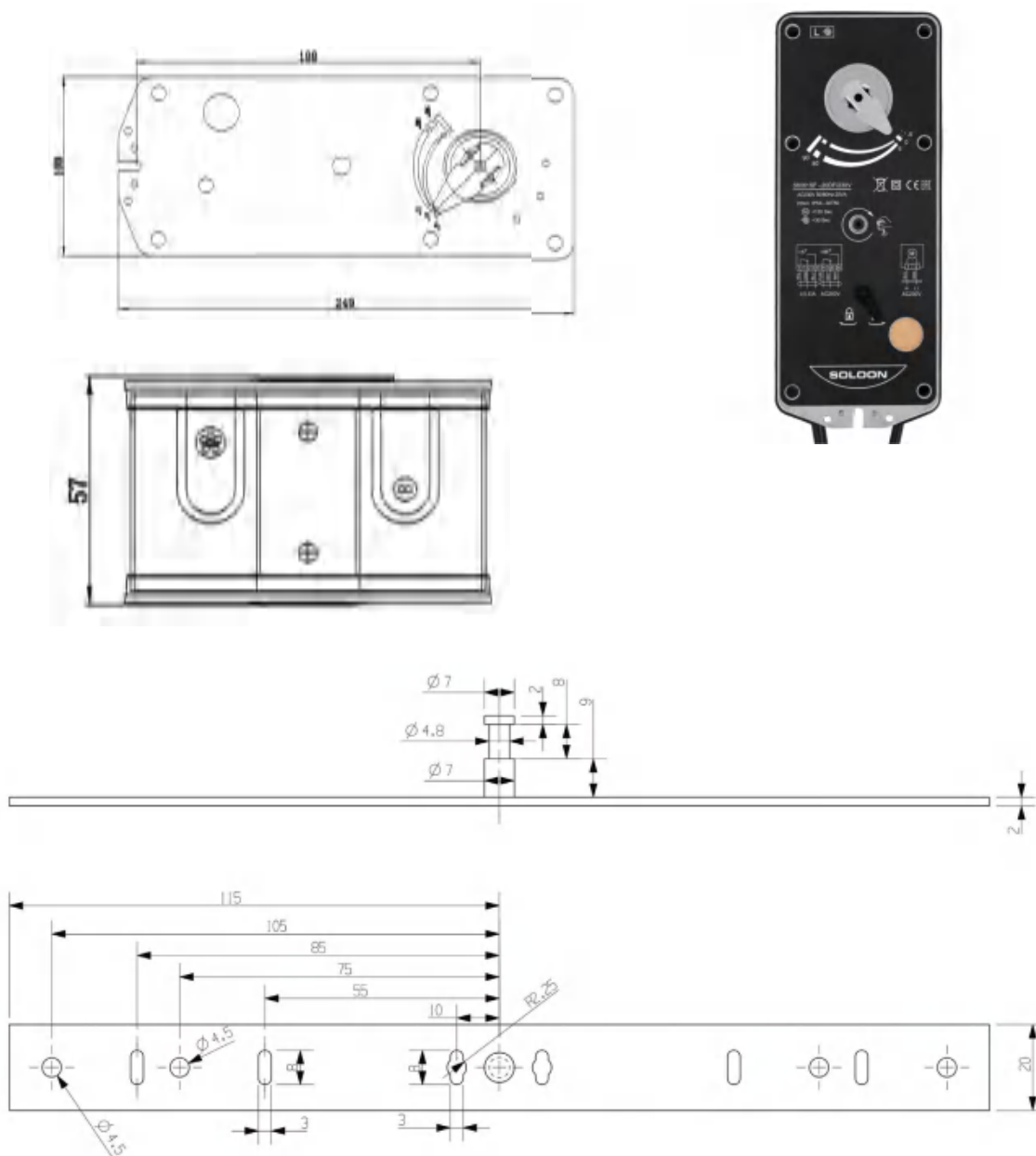
◆ S6061SF-10/15外形及安装尺寸 单位 (mm)



◆ S6061SF-20技术参数

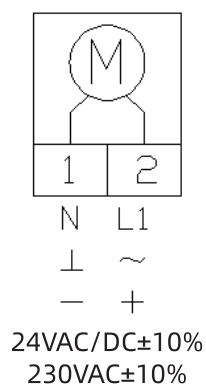
项 目	S6061SF-20DF/24V	S6061SF-20DF/230V	S6061SF-20AF/24V
扭 矩 (Nm)	20Nm		
风板面积 (m ²)	4m ²		
运行时间 (sec)	电机 < 130S; 弹簧复位 < 30S		
额定电压 (V)	AC/DC 24V; AC 230V 50/60Hz		
电源适用范围 (V)	AC/DC 19.2-28.8V	AC 85-265V	AC/DC 19.2-28.8V
运行状态功耗 (W)	7W		
停止状态功耗 (W)	2.5W		
变压器容量 (VA)	20		
重 量 (Kg)	2.6Kg		
控制信号	2点开关型		0~10V
旋转角度	0~90°(最大93°)		
限制角度	5~85° (每步5°)		
辅助开关	带2个辅助开关		
寿 命	不少于70000次		
噪 音	50dB和62dB		
电气级别	III	II	III
防护等级	IP54		
工作环境温度	-30~+55℃, 安全运行环境温度最高至75℃		
环境湿度	5~95%RH		
储运温度	-40~+80℃		
风门轴尺寸	10*10/12*12mm方轴		
标 配	带1m 线缆		
标 准	通过CE、UKCA、UL、EAC、RoHS认证		
72℃感温探头	S6061SF-20DFS/24V	S6061SF-20DFS/230V	

◆ S6061SF-20外形及安装尺寸 单位 (mm)

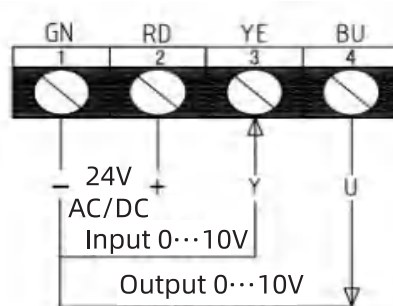


◆ S6061SF系列接线说明

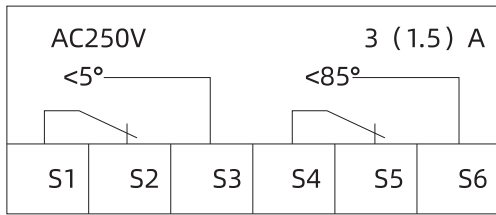
S6061SF-D型接线图



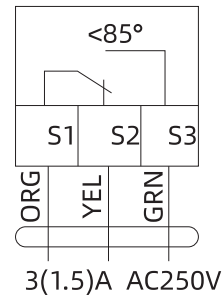
S6061SF-A型接线图



◆ S6061SF辅助开关说明



◆ S6061SF-05A型



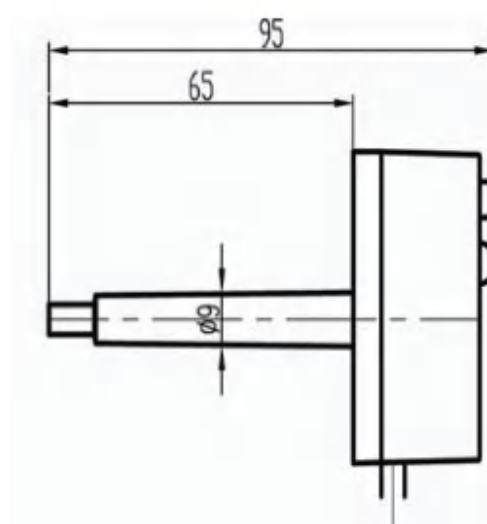
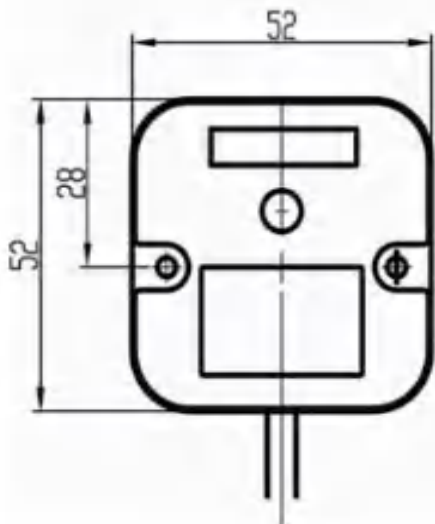
◆ 特别提示：手动操作说明

将手柄插入内六方孔，按产品面膜图示方向顺时针（或逆时针）均匀缓慢摇动手柄。其输出轴此时也顺时针（或逆时针）方向转动，待输出轴转动到需要位置时，手动按照产品面膜图示方向拨动锁键90°（不应在齿轮箱处于涡卷弹簧作用下迅速回转时来应用手锁功能，这样会造成快速回转的止转块与制动弹簧进行撞击，造成手动锁住功能的缺失），此时其输出轴被锁住。需要解锁时再将锁键顺时针（或逆时针）转动一下即可。

注：切忌勿在执行器高速回弹时进行手动操作，易造成手动无法锁定及零部件损坏。

◆ 72°C感温探头

包括：环境(TS1)和风口感温探头(TS2)；
当环境温度超过72°C时，TS1将断开；
当管道温度超过72°C时，TS2将断开。



- 1、必须由受过相关培训或有相关工作经验的人员进行安装，安装过程中注意不要带电操作，且按规程安装执行器。
- 2、该装置中有电气和电子配件，因此在产品报废后禁止按照普通垃圾进行处理，处理方式应遵守当地政府的的规定和要求。